



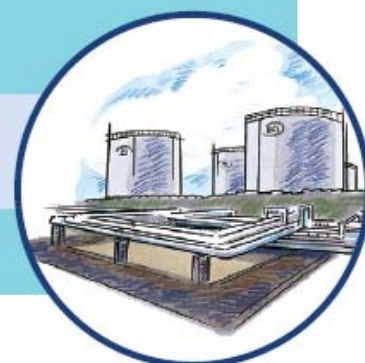
溢流保护系统 LOF

丹东德泽科技有限公司

Dandong Virtue River Technology Co., Ltd

<http://www.v-river.com>

1.3



LOF 光纤溢流保护系统

溢流保护系统是一种安全保护装置，用来防止各种储罐或过程容器中的液体过量灌注而产生溢流。当有污染的液体时，它是保护环境的必不可少的仪表。该仪表由一个安装于罐内的传感器和一个具有配有报警装置和信号输出终端的变送器组成。

溢流保护系统的应用

法芙尼公司生产的溢流保护系统可以用于所有盛有液体（按 WHG 德国水法监控的）。在一些国家，若罐体的容积大于 1000 升，按其国家法律规定，该罐体必须配备溢流保护系统。



LOF 传感器与 LOF500 变送器

较小容积的罐体不使用上述法律。然而，经历过罐体溢流之痛的操作者都会认识到法芙尼溢流保护系统的重要性。因为该系统会免除了他们永无休止的液位检测之苦。

FAFNIR 的技术优势

- 不受液体压力、温度、密度和导电性的限制
- 传感器无活动件
- 精小设计、结实耐用、具有防腐性能
- 无需维护、保养
- 适用于各种尺寸的储罐
- 传感器连续自我监控
- 符合德国溢流保护系统设计与测试规范（具有 WHG 认证）
- 具有 0 区防爆认证
- 两线制，具有极性保护
- 运行中可以进行事宜的物理检测

技术术语：

WHG:（德国）水保护法

LEVER SENSOR: 指示器配套管与罐体的过程连接

EX-ZONE 防爆区域: ZONE 0/ ZONE 1

功能描述:

安装在罐体内部的 LOF 系列传感器及 LOF500 系列及 NB220 系列变送器电气连接均为两线制连接。位于传感器阈值点处的探测器是一顶端为锥尖状反射体。反射体与两道光纤连接。红外线通过一条光纤导入，由反射体返回的红外光线经过另一道光纤时被转换为电信号。运用脉冲红外光线，以防止外部光线的干扰。如果反射体与液体介质接触，反射体的折射指数将改变。因此，折射指数的变化（空气、气体与液体之间）可以用来作为测量判断的信号。

安装要求:

用于每个罐体的探测头的阈值长度一定要保持不变。该长度调整非常简单，只需要通过螺纹调整探头管的位置即可。探头管与法兰可以按客户的要求提供。

变送器是按照罐体壁或控制室安装而设计。对于 LOF500 系列，19” 尺寸设计可以提供。

设计:

液位传感器包括:

- 传感器
- 探头管
- 过程连接可选：螺纹连接，法兰连接
- 检测连接，按要求可提供

变送器系列包括:

- 信号调整电子设备
- 浮动继电器触点
- 仪表板指示灯（工作状态、失效状态（仅适于失效安全版）、传感器状态）
- 配备接线端子的外壳
- 欧洲标准插卡

过程连接:

- 液位传感器 LOF 过程连接可选螺纹连接或法兰连接。螺纹连接有两种尺寸可选，探针管长 10mm 时，螺纹尺寸为 G3/8，探针管长为 24mm 时，螺纹尺寸为 G1；对于检测连接，可提供多种尺寸和材料。

安装注意事项:

严禁变送器在易燃、易爆的危险区域工作。它必须安装在密闭空间或安装在外壳防护等级 IP54 的外壳中。

技术数据:

LOF 液位传感器系列:

工作数据:

- -180°C 至 300°C
- 压力: 最高 110bar
- 浸入开关延迟: < 0.5 秒
- 外壳防护等级: IP67

接液材质:

- 不锈钢 1.4571
- 氧化铝 99.9% (反射体)
- 六氟苯 (全氟橡胶 FFKM, 例如 KALREZ)
- 特殊材料

法兰 (表面不锈钢 1.4571 镀层), 螺纹单元, 探头管是哈氏 C4/C22;B2/B3, 不锈钢涂层 1.4571, E-CTFE (HALAR)

尺寸:

管件: 10 x 1.5; 24 x 2。

探管长度: 100 mm 至 3.000 mm, 遵从标准。

更进一步数据: 参见插图。

变送器 LOF500 系列:

工作数据:

- 辅助电源: 24V, 230V; 50HZ 或 24VDC
- 电力消耗: 4VA; 5W
- 环境温度: -25°C 至 50°C
- 外壳保护: IP4
- 壳体防护等级: IP40,

输入:

- 液面传感器输入: 两线制, 具有极性保护
- 电缆最大长度: 750m, 截面积 15mm²,

尺寸:

- LOF500 系列: H 150 x B 75 x T 110

变送器 NB220:

工作数据:

- 电源: 24 V, 110 V, 230 V; 50 Hz 或 24 V DC
- 电能消耗: 4VA; 6W
- 环境温度: -25°C 至 50°C
- 外壳保护: IP4

输出:

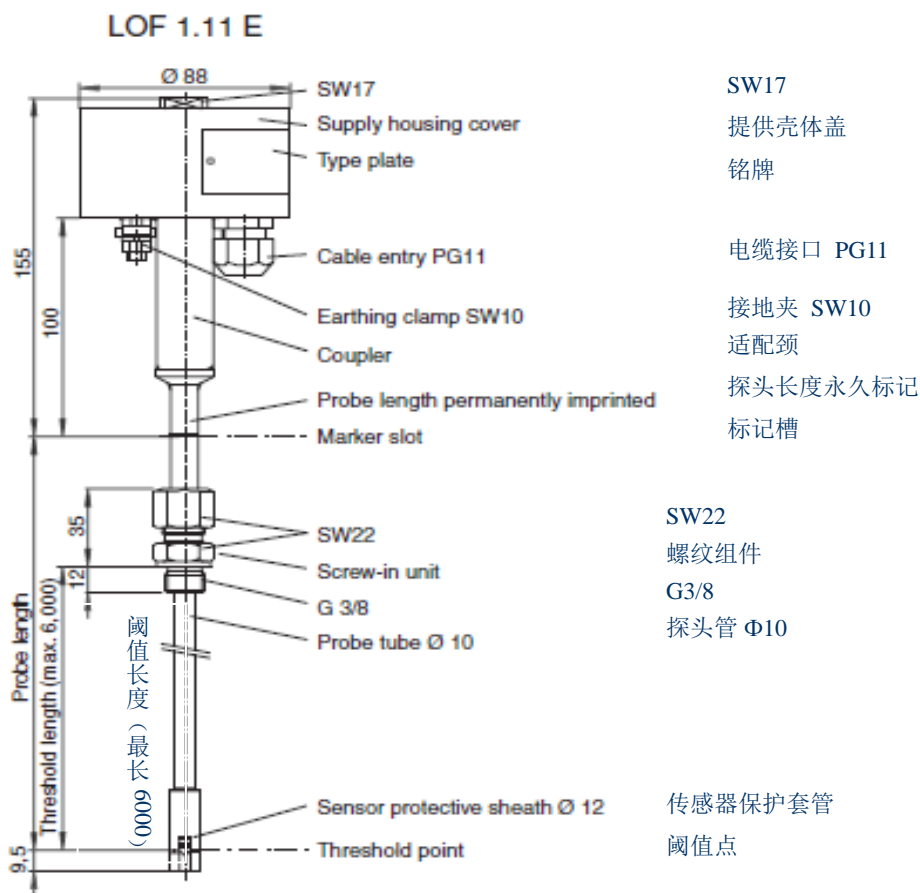
- 转换接点 (浮动) 交流负荷: $\leq 250\text{ V}$; $\leq 4\text{ A}$; $\cos\Phi \geq 0.7$; 最大 500 VA
- 直流负荷: $\leq 250\text{ V}$; $\leq 4\text{ A}$; 最大 50w;

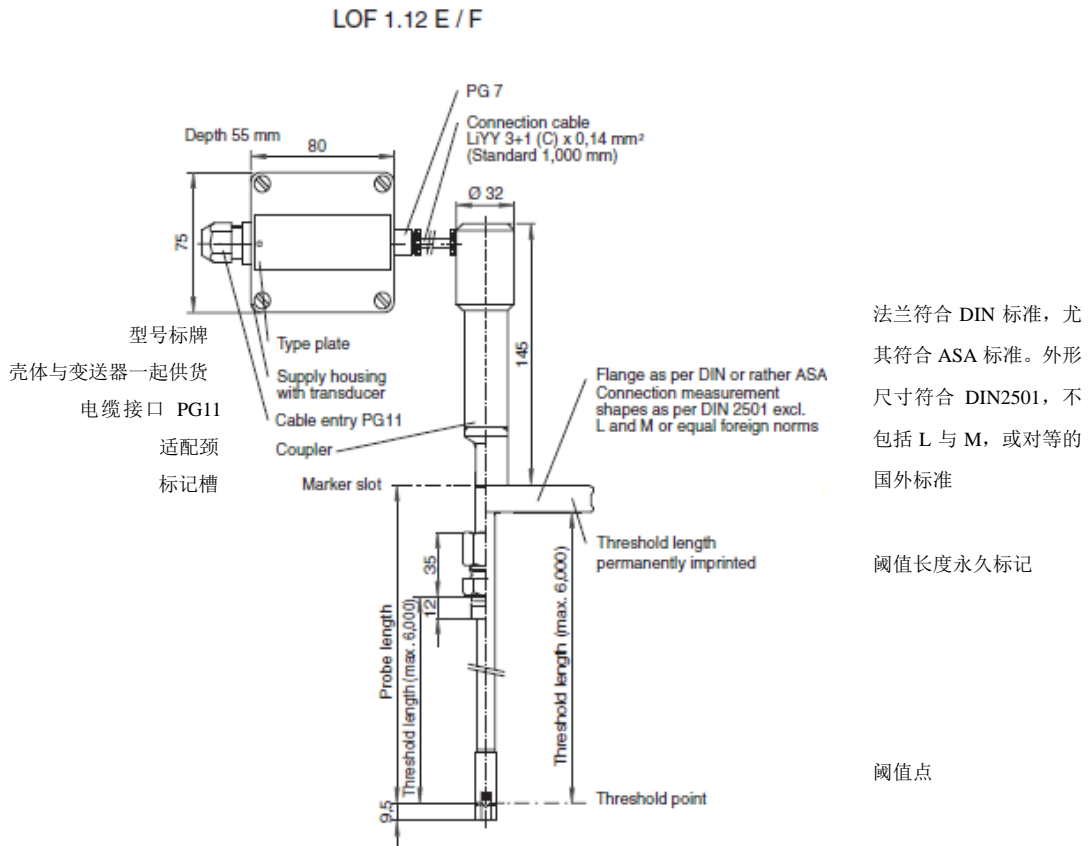
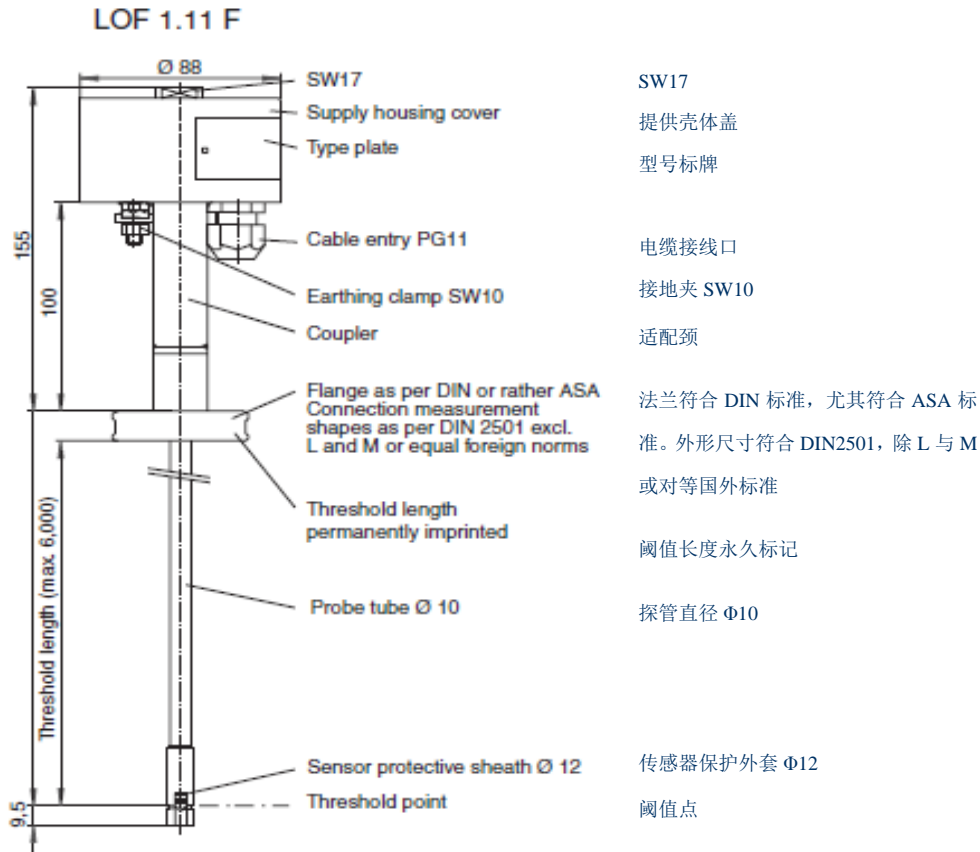
输入:

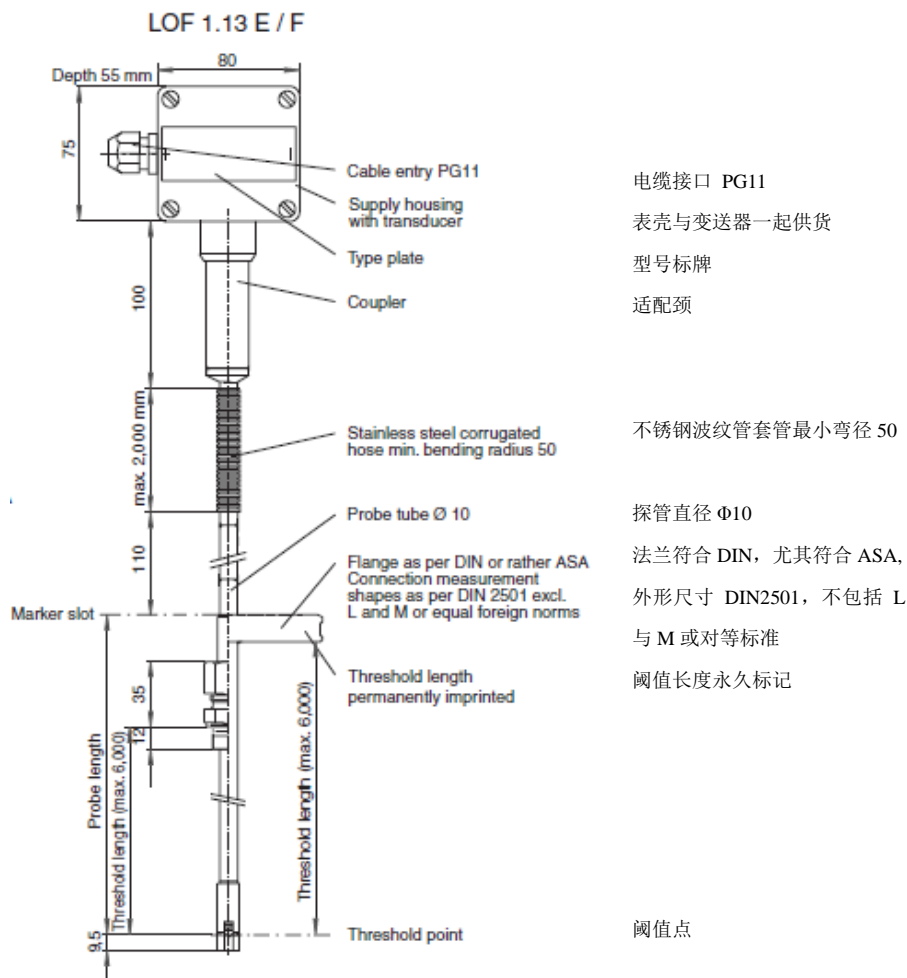
- 液面传感器输入: 两线制, 具有极性保护
- 电缆最大长度: 750m, 电缆截面积 15mm^2

尺寸:

- NB220 系列: H 110 x B 50 x T 110

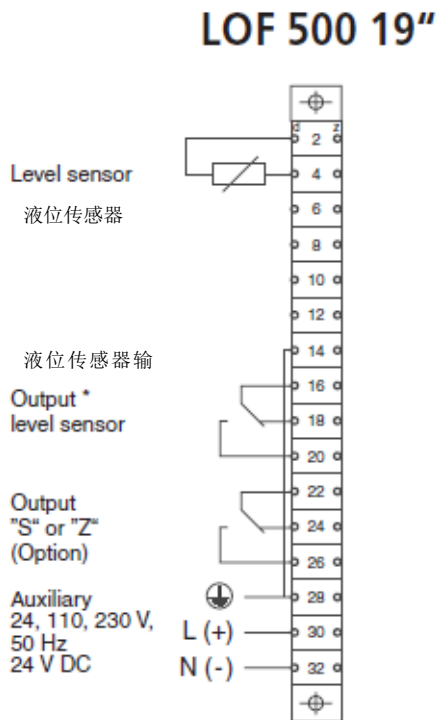
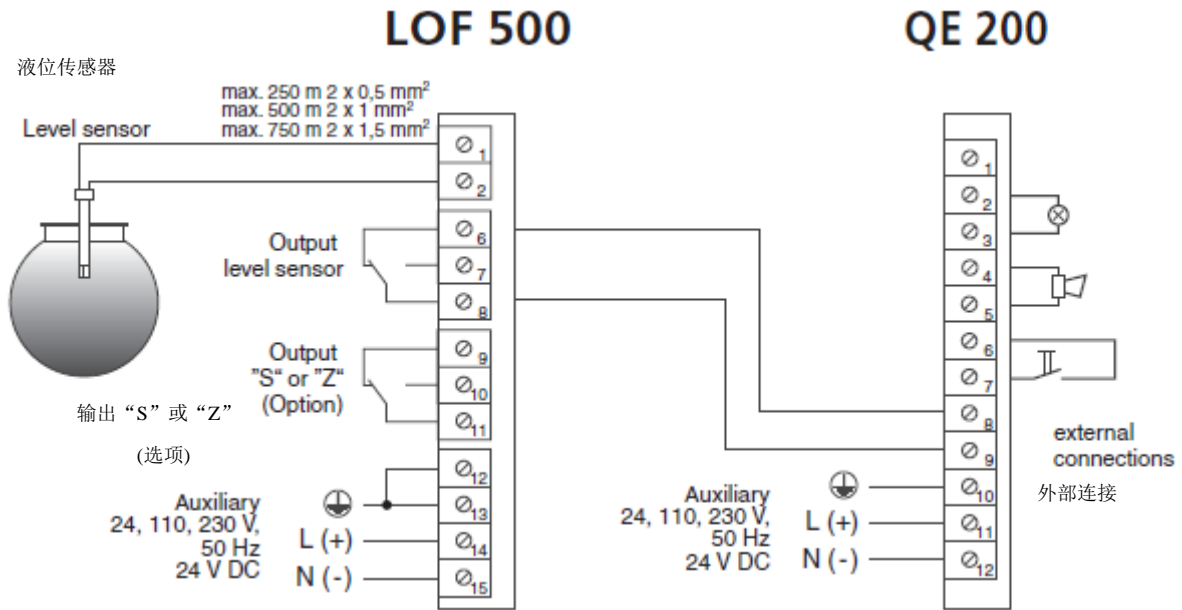




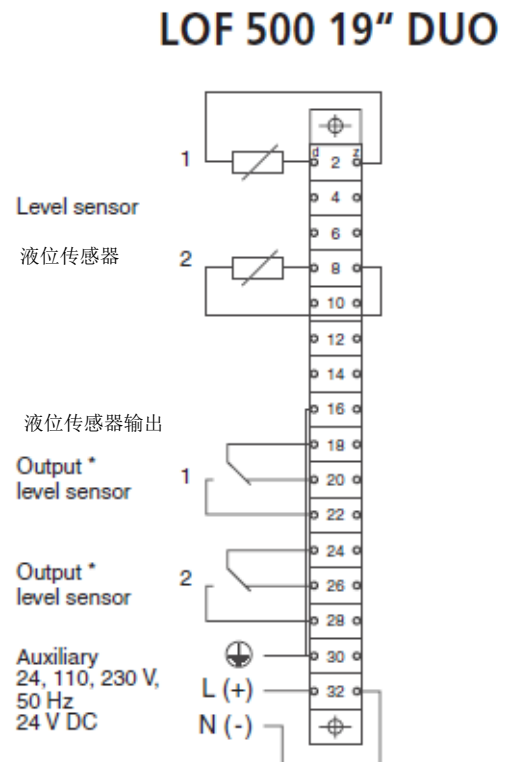


电气连接

在易燃易爆环境中工作

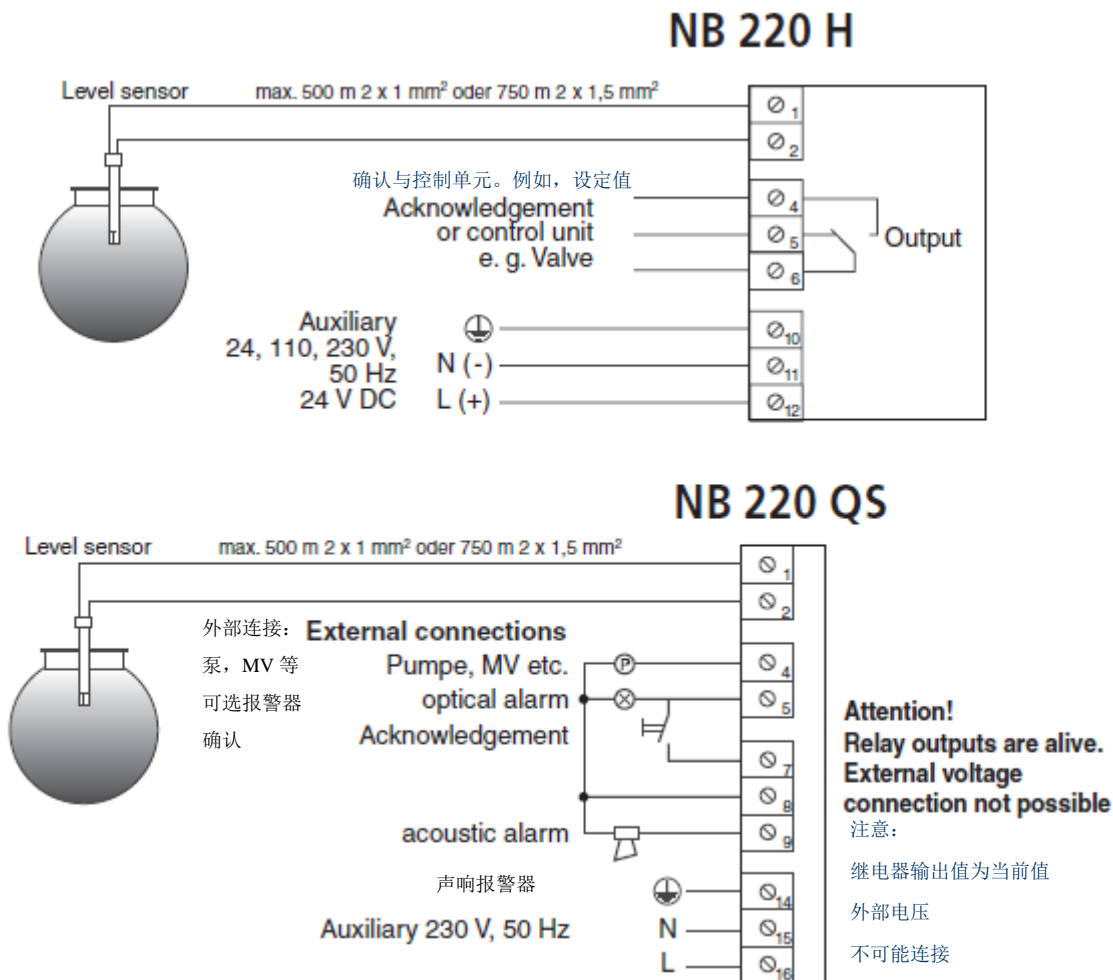


确认与控制单



确认与控制单元

在非易燃易爆区工作



配件

- 确认单元型号 QE200
- 组合确认单元型号 SAM10, 最多可配 10 只故障指示器
- 组合确认单元型号 SAM25, 最多可配 25 只故障指示器
- 声响信号报警器型号 HPW110
- 声、光报警器型号 HR
- 灯光报警器型号 W
- 通用灯光报警器型号 R4
- 用于 LOF1.1 插入连接的反向插头型号 S28
- 内(插)孔连接器符合 DIN41612 设计 F 标准
- 溢流保护控制元件

丹东德泽科技有限公司 DANDONG VIRTUE RIVER TECHNOLOGY CO., LTD

订货选型编码: 订购时, 请在订单中提供下列订货选型编码			
LOF 液位探测器			
接液材质: 不锈钢 1.4571			0
棱镜: 99.9%氧化铝; 密封件: 合成橡胶 FFKM, 哈氏合金 C4/C22			2
哈氏合金 B2/B3			3
配法兰, 不锈钢表面镀层材料 FS: E-CTFE (Halar)			4
其它材质			9
探头长度: 法兰连接, 要标注阈值长度; 螺纹连接的, 编码是两位数。长度单位: 毫米		0	0
压力范围 (过压)	0-3 bar	0	
	0-6 bar	1	
	0-10 bar	2	
	0-16 bar	3	
	0-25 bar	4	
	0-60 bar	5	
	0-80 bar	6	
	0-95 bar	7	
	0-110 bar	8	
温度范围:	标准 (压力达到 3bar) -25°C - 50°C	0	
	(压力降低) -25°C - 300°C	1	
	(压力达到 80bar) -25°C - 180°C	2	
	(压力达到 95bar) -25°C - 120°C	3	
	(压力达到 110bar) -25°C - 20°C	4	
电气插头连接 DD28	无	0	
	配有	1	
气动测试连接, 仅用于规格为 24*2 的探头或法兰,	无	0	
	配有	1	
防爆功能:	无	0	
	具有	1	
版本	LOF1.11	1	
	LOF1.12	2	
	LOF1.13	3	
过程连接与探头管			
	E: 螺纹连接 G3/8/10*1.5	5	
	ES: 螺纹连接 G1/24*2	6	
	F: 法兰/10*1.5	8	
	FS: 法兰/24*2	9	
订购编码	5121		
对于法兰连接, 需要提供下列数据			
阈值长度		例如: 151MM	
工程直径 DN		例如: DN40	
工作压力 PN		例如: PN16	
应用标准 DIN/ANSI		例如: DIN2527	
外形		例如: B	

辽宁省丹东市振兴区滨江中路 132 号太阳世纪广场 B 栋 1801

<http://www.v-river.com>, Tel.:+86-415-6199871, Fax:+86-415-3118579

订货选型编码 订购时请在订单中给出下列订购编码 变送器型号 NB220							
电源				230VAC	1		
				24VAC	3		
				24VDC	4		
输出/警报/检测按钮		H: 1 浮动转换接点/无/无		1	0	0	
QS:3 种形式外部信号输出/声音报警信号、灯光报警信号、确认按钮		3	1	1			
		Order number	3312				
变送器类型 LOF500							
电源				230VAC	1		
				24VAC	3		
				24VDC	4		
装入盒式壳体		输出: 1 x 转换触点 (报警信号)		1	1	0	0
		S 输出: 2 x 转换触点 (1 x 报警信号, 1x 故障信号)		2	1	0	0
		Z 输出: 2 x 转换触点 (报警信号)		3	1	0	0
19"板		19": 输出: 1 x 转换触点 (报警信号)		1	2	0	0
		19"S 输出: 2 x 转换触点 (1 x 报警信号, 1x 故障信号)		2	2	0	0
		19"Z 输出: 2 x 转换触点 (报警信号)		3	2	0	0
19"双板:		一个 19"板上装有两个 LOF500, 输出: 2 x [1 个转换触点 (报警信号)]		1	2	1	0
		Order number	3331				

提示:

我们也可以提供在不同高度上有几个阈值点的液位传感器; 这样就可以实现用一个过程连接同时实现溢流保护和罐体的液位控制。